



UNIVERSIDAD AUTÓNOMA DEL
ESTADO DE MORELOS

UNIVERSIDAD AUTÓNOMA DEL ESTADO DE MORELOS
ESCUELA DE ESTUDIOS SUPERIORES DE XALOSTOC
LICENCIATURA EN INGENIERÍA INDUSTRIAL

“ACOPLAMIENTO DE COMPONENTES ELECTRÓNICOS PARA LA
GENERACIÓN DE ALTO VOLTAJE CONTROLADO”

TESIS

Que presenta:

RAÚL ROSAS PARRAL

Para obtener el título de:

INGENIERO INDUSTRIAL

Directores de tesis:

Dr. Fidel Benjamín Alarcón Hernández

Dra. María del Carmen Fuentes Albarrán

ÍNDICE

Tabla de contenido

ÍNDICE DE FIGURAS	4
ÍNDICE DE TABLAS	5
CAPÍTULO 1	6
INTRODUCCIÓN	6
1.1 Hipótesis.....	9
1.2 Objetivos	9
1.3 Justificación	9
CAPÍTULO 2.....	10
MARCO TEÓRICO	10
2.1. Antecedentes.....	10
2.3 Plasma	14
2.4 Generación del plasma.....	15
2.5 Generación de plasma y fuentes de alimentación de plasma	17
2.6 Fuente de alimentación pulsada basada en concepto de convertidores positivos Buck- Boost	18
CAPÍTULO 3.....	20
DESARROLLO EXPERIMENTAL	20
3.1 Diseño del circuito eléctrico	23
3.2 Partes de la fuente de alto voltaje.....	24
3.2.1 Transformador (fuente de alimentación)	24
3.2.2 Regulador de voltaje (LM 2596 DC-DC)	25
3.2.3 BOOST 400000V	25
3.2.4 Volmetro DSN-VC	26

3.3	Ensamble y montaje de la fuente de alto voltaje regulable	27
3.4	Proceso de calibración y optimización de la fuente de alto voltaje	31
CAPÍTULO 4.....		32
RESULTADOS Y DISCUSIÓN.....		32
4.1	Diseño de circuito eléctrico de la fuente.....	32
4.2	Ensamble, interconexión y armado de circuito eléctrico.....	33
4.3	Calibración y evaluación del funcionamiento del dispositivo	34
CAPÍTULO 5.....		37
CONCLUSIONES		37
Referencias.....		38

ÍNDICE DE FIGURAS

Figura 2.1 fuente de alimentación lineal.....	10
Figura 2.2 fuente de alimentación conmutada.....	11
Figura 2.3 Plasma.....	15
Figura 2.4 Esquema del sistema para generar un plasma.....	17
Figura 3.1. Diagrama de flujo del diseño y construcción de la fuente de alto voltaje.....	20
Figura 3.2 Diagrama de conexión del circuito	23
Figura 3.3 Transformador clase 2, Fuente.	24
Figura 3.4 LM2596 DC-DC.....	25
Figura 3.5 BOOST 400000V	25
Figura 3.6 Volmetro DSN-VC	26
Figura 3.7 Conexión de la fuente de alimentación, interruptor, LM 2596 DC-DC.	27
Figura 3.8 Conexión del regulador (LM2596 DC-DC).	27
Figura 3.9 Diagrama de conexión del Volmetro.....	28
Figura 3.10 Conexión del BOOST400 KV.	29
Figura 3.11 Conexión del interruptor al elevador de voltaje.....	29
Figura 3.12 Diagrama de conexión del circuito	30
Figura 3.13 Ensamble de la fuente.....	30
Figura 3.14 Generación de plasma	31
Figura 4.1 Diseño del circuito eléctrico de la fuente.....	32
Figura 4.2 Ensamble de componentes de la fuente de alto voltaje	33
Figura 4.3 Fuente terminada.....	33
Figura 4.4 Valores de voltaje aplicado y distancia de separación de electrodos a los que se observó la generación de descarga eléctrica.	34

ÍNDICE DE TABLAS

Tabla 3.1 Análisis FODA respecto del diseño, construcción y calibración de una fuente de alto voltaje.....	22
Tabla 4.1 Plasma de aire a baja presión (~10 Torr) generado con el dispositivo elaborado...	36

INTRODUCCIÓN

Un elemento fundamental en el desarrollo de un sistema electrónico es la selección o diseño de la fuente de alimentación. En este sentido, pueden encontrarse en la literatura diversas variantes circuitales tales como reguladores de voltaje, fuentes conmutadas, entre otras. La importancia de la fuente de alimentación para cualquier sistema radica en que es la encargada de suministrar la energía necesaria para su correcto funcionamiento. Además, en el caso de las fuentes de corriente directa con salida estabilizada, la capacidad de mantener el voltaje constante en la salida es una cuestión de vital importancia y en la cual no se escatiman recursos (Eriez, 2013).

Una fuente de poder de alto voltaje es un complejo circuito de conversión de potencia, el cual convierte un potencial de voltaje bajo en uno alto. Los voltajes de salida típicos para las fuentes de alto voltaje son de entre 1kV y 360kV, sin embargo, también se cubren rangos entre 62 V y 500 kV (Spellman high voltage electronics corporation, 2022).

El voltaje es aquella magnitud que da cuenta de la diferencia de potencial eléctrico o tensión eléctrica.

El potencial eléctrico se define como la energía potencial por unidad de carga. Esto es la diferencia de potencial eléctrico entre dos puntos cualesquiera en el espacio se define como la diferencia de energía potencial de una carga de prueba q localizada en esos dos puntos y dividida entre la carga q (Giancoli, 2009).

Cuando el voltaje sube de 62 V DC, la posibilidad de daño corporal está presente y se deben tomar medidas de seguridad apropiadas.

Las fuentes de poder de alto voltaje pueden funcionar con voltajes de entrada de CD o CA. Los voltajes de entrada de CD son más económicos en su uso en aplicaciones de bajo voltaje (de 1 watt a 125 watts). Los rangos de voltajes de CD típicos son entre +12 V CD y + 24 V CD. Las fuentes de poder de alto voltaje con

entradas de CA pueden funcionar a partir de una gran variedad de voltajes de entrada que van desde 100 V ca hasta 480 V CA, de una o tres fases dependiendo del diseño (Spellman high voltage electronics corporation, 2022).

El proceso de diseño de una fuente de alto voltaje para la generación de arcos eléctricos (presente caso), se dio mediante una serie de etapas: diseño estratégico de ensamble de diferentes dispositivos electrónicos, elaboración de ensamble óptimo según características de funcionamiento, pruebas experimentales, toma de medidas de interés, y verificación de estas mediante análisis de resultados a partir de las pruebas realizadas a la fuente implementada. Realizado lo anterior, se llegó al diseño final y a la elaboración de esta de manera formal (Gabriel vaca u, 2014).

Desde tal perspectiva, en este trabajo se hace referencia a un elemento fundamental para el desarrollo de un sistema electrónico, el cual es la fuente de alimentación. La importancia de este elemento radica, en que es la encargada de suministrar la energía necesaria para el correcto funcionamiento de un circuito, así como de mantenerse estable para la realización de los diferentes experimentos. En el caso de las fuentes de corriente directa, su capacidad de mantener el voltaje constante en la salida es muy importante (Castañeda, 2017; Ruiz, 2013).

Con esta fuente elaborada y tras las simulaciones y pruebas de funcionamiento que garantizan el suministro de alto voltaje para lograr la generación de arcos eléctricos mediante la ionización de gases por un tiempo prolongado, se consigue el diseño de una fuente que genera una diferencia de potencial capaz de obtener un plasma de aire a baja presión, con un costo económico general mucho menor y con materiales de fácil obtención (Tepale, 2016).

En particular, los plasmas en los laboratorios de investigación son generalmente creados a partir de descargas de alto voltaje entre dos electrodos. Sin embargo, uno de los primeros problemas a los que se enfrenta un sistema de generación de plasma, es el voltaje necesario para iniciar el proceso de ionización del medio donde se crea, el cual generalmente se encuentra sobre los 1000 V a presión atmosférica (Ghalib, 2014).

A continuación, a lo largo del presente documento se mostrarán los capítulos necesarios para la realización de este proyecto.

En el capítulo 1 se muestra la introducción con toda la información necesaria para la elaboración del proyecto así mismo como los objetivos generales y particulares, tanto como la justificación.

En el capítulo 2 se muestra el marco teórico, antecedentes, plasma, generación del plasma y fuentes de alimentación de plasma, fuente de alimentación pulsada basada en concepto de convertidores positivos y toda información relacionada al tema principal de este proyecto.

En el capítulo 3 se encuentra el desarrollo experimental, diseño del circuito y partes de la fuente de alto voltaje, también el ensamble y elaboración de la fuente, proceso de calibración y optimización de la fuente.

En el capítulo 4 se representan los resultados y también las discusiones dentro de este capítulo también se realiza el análisis y diseño del circuito eléctrico, ensamble (interconexión y armado del circuito eléctrico), calibración y evaluación del funcionamiento del dispositivo y representación gráfica del Voltaje vs Distancia.

En el capítulo 5 se localizan las conclusiones y referencias.

1.1 Hipótesis

Es factible la elaboración de una fuente de alto voltaje controlable mediante el ensamble de componentes electrónicos de fácil adquisición.

1.2 Objetivos

Objetivo general

Elaborar una fuente de alto voltaje, mediante el ensamble de componentes electrónicos de fácil obtención, que sea regulable y funcional.

Objetivos particulares

1. Diseñar y analizar un circuito eléctrico formado con componentes electrónicos de fácil obtención, para la elaboración de una fuente de alto voltaje regulable.
2. Ensamblar componentes electrónicos de fácil acceso, para la obtención de una fuente de alto voltaje controlable.
3. Evaluar el desempeño experimental del ensamble de los componentes electrónicos considerados para la obtención de una fuente de alto voltaje regulable.

1.3 Justificación

Dada la accesibilidad de información acerca de múltiples componentes electrónicos, así como para el diseño de diagramas de conexión electrónica para la elaboración de fuentes de alto voltaje, y de la disponibilidad en el mercado de cada componente electrónico a un bajo costo de adquisición; se considera viable la implementación en práctica de la elaboración de una fuente de alto voltaje con características específicas que permitan su uso en diferentes actividades experimentales y en particular en la generación de plasmas.

En particular, con el ensamble que se propone es posible tener acceso a una fuente de alto voltaje de muy bajo costo.

MARCO TEÓRICO

2.1. Antecedentes

Existen dos tipos de fuentes para proporcionar energía eléctrica, las fuentes de alimentación lineal y las fuentes de alimentación conmutada.

En particular, las fuentes de alimentación lineal se caracterizan por transformar la tensión de red, normalmente a un valor más bajo y por rectificar y filtrar la corriente alterna para convertirla en continua. Por otra parte, las fuentes de alimentación conmutada convierten la corriente de red, de alterna a continua, la segmentan para volver a convertirla en alterna, pero a una frecuencia mucho mayor, al tiempo de que la transforman a una tensión normalmente menor y la rectifican para convertirla de nuevo en continua (Blanquicett carvajal, 2013).



Figura 2.1 fuente de alimentación lineal.

Una fuente conmutada es un dispositivo electrónico que transforma energía eléctrica mediante transistores en conmutación. Mientras que un regulador de tensión utiliza transistores polarizados en su región activa de amplificación, las fuentes conmutadas utilizan los mismos conmutándolos activamente a altas frecuencias (20-100 kHz típicamente) entre corte (abiertos) y saturación (cerrados).



Figura 2.2 fuente de alimentación conmutada.

Las ventajas de este método incluyen un menor tamaño y peso del núcleo, mayor eficiencia y por lo tanto menor calentamiento. Las desventajas comparándolas con fuentes lineales es que son más complejas y generan más ruido eléctrico de alta frecuencia que debe ser cuidadosamente minimizado para no causar interferencias a equipos próximos a estas fuentes (Arreola, 2014).

2.2 Diferencias entre fuentes conmutadas y fuentes lineales.

Hay dos tipos principales de fuentes de alimentación reguladas disponibles: conmutadas y lineales. Las diferencias principales entre ellas se presentan a continuación.

Tamaño y peso: las fuentes de alimentación lineales utilizan un transformador funcionando a la frecuencia de 50 a 60 Hz, este transformador de baja frecuencia es varias veces más grande y pesado que un transformador correspondiente de una fuente conmutada, el cual funciona en frecuencias típicas de 50 kHz a 1 MHz. La

tendencia de diseño es de utilizar frecuencias cada vez más altas mientras los transistores lo permitan para disminuir el tamaño de los componentes pasivos (condensadores, inductores, transformadores) (Arreola, 2014).

Voltaje de salida: las fuentes de alimentación lineales regulan la salida usando un voltaje más alto en las etapas previas y luego disipando energías como calor para producir un voltaje más bajo regulado, esta caída de voltaje es necesaria y no puede ser eliminada mejorando el diseño. Las fuentes conmutadas pueden producir voltajes de salida que son más bajos que el voltaje de entrada, más altos que el voltaje e incluso inversos al voltaje de entrada, haciéndoles versátiles y mejor adaptables a voltaje de entrada variable (Arreola, 2014; Ruiz, 2020).

Eficiencia, calor y energía disipada: una fuente lineal regula el voltaje o la corriente de salida disipando el exceso de energía como calor, lo cual es ineficaz. Una fuente conmutada usa la señal de control para variar el ancho de pulso, tomando de la alimentación solamente la energía requerida por la carga. En todas las topologías de fuentes conmutadas, los transistores se apagan y encienden completamente. Así idealmente, las fuentes conmutadas son 100% eficientes. El único calor generado se da por las características no ideales de los componentes, pérdidas en la conmutación en los transistores, resistencia directa de los transistores saturados, resistencia serie equivalente en el inductor y los condensadores y la caída de voltaje por el rectificador; bajan la eficiencia. Sin embargo, optimizando el diseño, la cantidad de energía disipada y calor pueden ser reducidos al mínimo, un buen diseño puede tener una eficiencia de conversión de 95% y típicamente 75%-85% en fuentes de entre 10-50 W. Las fuentes conmutadas más eficientes utilizan rectificación síncrona (transistores mosfet saturados durante el semiciclo adecuado reemplazando diodos) (Arreola, 2014).

Complejidad: un regulador lineal consiste en última instancia de un transistor de potencia, un Circuito integrado de regulación de voltaje y un condensador de filtro de ruido. En cambio, una fuente conmutada contiene típicamente un Circuito integrado regulador, uno o varios transistores y diodos de potencia como así

también un transformador, inductores, y condensadores de filtro. Múltiples voltajes se pueden generar a partir del mismo ciclo de transformador (Arreola, 2014).

Para ello se utiliza el control por ancho de pulso de entradas, aunque las diferentes salidas pueden tener dificultades para la regulación de carga. Ambos necesitan una selección cuidadosa de sus transformaciones. En las fuentes conmutada debido al funcionamiento a altas frecuencias las pérdidas en las pistas del circuito impreso por inductancia de pérdida y las capacidades parásitas llegan a ser importantes (Arreola, 2014).

Interferencia por radiofrecuencia: la corriente en las fuentes conmutadas tiene cambios abruptos y contiene una proporción grande de componentes espectrales de alta frecuencia. Cables o pistas largas entre los componentes pueden reducir la eficacia de alta frecuencia de los filtros a condensadores de entrada y salida esta corriente de alta frecuencia puede generar interferencia electromagnética indeseable. Filtros EMI y blindajes RF son necesarios para reducir la interferencia. Las fuentes de alimentación lineales no producen generalmente interferencia y se utilizan para proveer la energía donde la interferencia de radio no debe ocurrir (Arreola, 2014).

Ruido electrónico: en los terminales de salida de fuente de alimentación baratas con pobre regulación se debe experimentar un voltaje de CA pequeño “montado” sobre la CC de dos veces la frecuencia de alimentación (100/120 ciclos). Esta “ondulación” está generalmente en el orden de varios milivoltios y puede ser suprimida con condensadores de filtro más grandes o mejores reguladores de voltaje. Este voltaje de CA pequeño puede causar problemas o interferencias en algunos circuitos; por ejemplo: cámaras fotográficas análogas de seguridad alimentadas con este tipo de fuentes pueden tener la modulación indeseada del brillo y distorsiones en el zumbido que produce. Las fuentes de alimentación lineales de calidad suprimirán la ondulación mucho mejor. En cambio, las fuentes conmutadas no exhiben generalmente la ondulación en la frecuencia de la alimentación, si no salidas generalmente más ruidosas a altas frecuencias, el ruido esta generalmente relacionado con la frecuencia de la conmutación (Arreola,2014; Ruiz, 2020).

Ruido acústico: las fuentes de alimentación lineales emiten típicamente un zumbido débil en la baja frecuencia, pero esta es raramente audible (la vibración de las bobinas y las chapas del núcleo del transformador suelen ser las causas). Las fuentes conmutadas con su funcionamiento mucho más alto en frecuencia, no son generalmente audibles por los seres humanos (a menos que tengan un ventilador como en la mayoría de las computadoras personales) el funcionamiento incorrecto de las fuentes conmutadas puede generar sonidos agudos, ya que genera ruido acústico en frecuencia subarmónica del oscilador (Arreola, 2014).

Factor de potencia: las fuentes lineales tienen bajo valor de potencia por que la energía es obtenida en los picos de voltaje de la línea de alimentación. La corriente en las fuentes conmutadas simples no sigue la forma de onda del voltaje, si no que en forma similar a las fuentes lineales la energía es obtenida solo de la parte más alta de la onda sinusoidal, por lo que su uso cada vez más frecuente en computadoras personales y lámparas fluorescentes se constituyó en un problema creciente para la distribución de energía. Existen fuentes conmutadas con una etapa previa de corrección del factor de potencia que reduce grandemente este problema y son de uso obligatorio en algunos países particularmente europeos a partir de determinadas potencias (Arreola, 2014).

Ruido eléctrico: sobre la línea de alimentación principal puede aparecer ruido electrónico de conmutación que puede generar interferencia con varios equipos de A/V conectados en la misma fase. Las fuentes de alimentación lineales raramente presentan este efecto. Las fuentes de alimentación conmutadas bien diseñadas poseen filtros a la entrada que minimizan la interferencia causada en la línea de alimentación principal (Arreola, 2014).

2.3 Plasma

La materia alcanza su estado de plasma cuando se encuentra ionizada, es decir, compuesta por partículas con cargas eléctricas positivas y negativas, que forman un gas de carga eléctrica total nula que presenta un comportamiento colectivo debido a las interacciones eléctricas simultáneas entre las partículas. (Kogelschatz, 2003).

La formación del plasma se puede entender desde el punto de vista de la energía interna de la materia. Así, la energía interna de una sustancia en estado líquido es mayor que en estado sólido, y en estado gaseoso mayor que en líquido. Sin embargo, si se aumentara paulatinamente su energía interna, las moléculas del gas se disocian en átomos y estos a su vez en electrones e iones positivos, es decir, se ionizan. Dependiendo de su energía, se distingue entre plasma caliente y plasma frío (Olschewski, 2010).

Plasma frío o plasmas no térmicos son plasmas generados a bajas presiones y poco ionizados en estos los electrones tienen una temperatura mayor a la de las partículas.

Plasma caliente es aquel donde los átomos ionizados chocan continuamente y por ende se calientan demasiado, puede ser peligroso para los seres vivos.

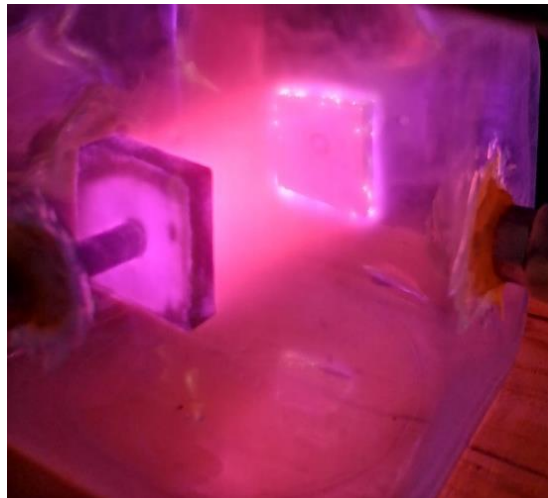


Figura 2.3 Plasma

2.4 Generación del plasma

Para que la materia alcance el estado de plasma se pueden utilizar diversas técnicas que le transfieran energía, las cuales utilizan diferentes procesos físicos. Es posible generar plasma, por ejemplo, estableciendo intensos campos eléctricos

o por interacción con ondas electromagnéticas de radiofrecuencia (RF), por absorción de microondas, por interacción con ondas de choque y láseres, por colisiones con haces de partículas de alta energía, con vapores a altas temperaturas, por arcos eléctricos, etcétera, y a su vez, cada técnica presenta diversas variantes (Moreno, 2011).

Un ejemplo son los reactores de plasma para procesamiento de materiales donde pueden utilizarse campos eléctricos constantes o variables (este último con frecuencias desde los 100 kHz, en la zona de baja frecuencia, 13.56 MHz en el rango de radiofrecuencia, hasta 2.45 GHz en el de las microondas), los que primero ionizan el átomo y luego aceleran los electrones e iones positivos. La transferencia de energía de los electrones a las partículas pesadas (iones, átomos o moléculas) vía colisiones es muy lenta debido a la gran diferencia de masa. Sin embargo, si se confina un gas en una cámara a baja presión, se tiene una menor frecuencia de colisión, lo que implica un mayor recorrido en promedio, de forma que los electrones pueden acumular suficiente energía para producir, por choques, la ionización y la excitación energética de las partículas más pesadas. De esta forma es posible generar un plasma con partículas ionizadas (las que pueden ser químicamente muy reactivas) que luego intervienen en procesos físicos y químicos al interactuar con el material que se desea procesar (Olschewski, 2010).

En la figura 2.4 se muestra el Esquema del sistema para generar un plasma.

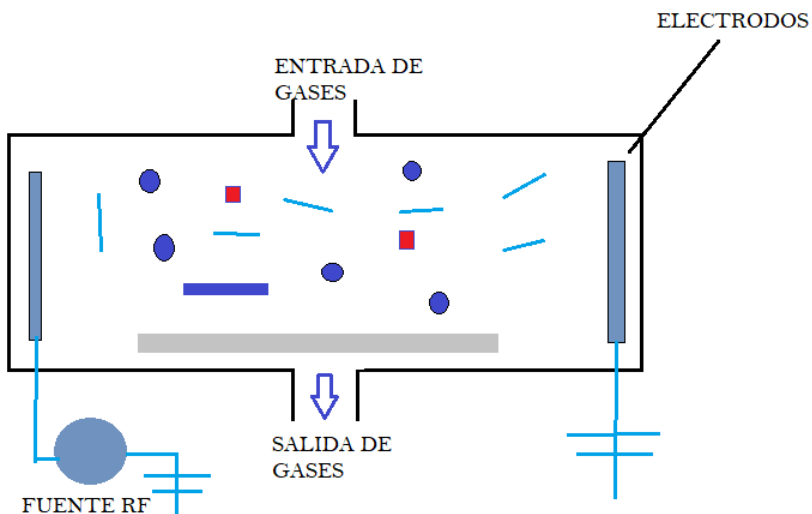


Figura 2.4 Esquema del sistema para generar un plasma

2.5 Generación de plasma y fuentes de alimentación de plasma

La tecnología basada en plasma artificial se ha utilizado en procesos industriales que buscan reducir contaminación y residuos tóxicos generados, procurando que sean baratos y alcancen una eficiencia aceptable (Mollah,2000; Bardos,2010) como sucede en el tratamiento de gases contaminantes: SO₂, NO, entre otros (Kacprzyk, 2008; Taghvaei, 2014; Tepale, 2016).

El plasma es un gas ionizado que presenta átomos y moléculas cargadas tanto negativa como positivamente (Fridman, 2008); puede ser definido como un sistema de partículas en forma de un fluido conformado por una mezcla de electrones libres, iones, radicales, especies excitadas y partículas neutras (Chabert, 2011). Los plasmas se pueden producir por métodos eléctricos y éstos permiten su formación a presión atmosférica mediante la utilización de descargas que tienen una duración entre 10⁻⁶ s y 10⁻⁹ s; los métodos por descargas eléctricas consisten en aplicar alto voltaje entre 2 electrodos metálicos colocados dentro de un tubo que contiene gas, éstos se clasifican en: descargas de corriente continua, en radiofrecuencia, por microondas y por pulsos eléctricos (Dietz, 2001; Fridman, 2008; Tabares, 2011).

Una de las técnicas más utilizadas es la Descarga de Barrera Dieléctrica (DBD), en ésta por lo menos uno de los electrodos se cubre de un material dieléctrico, lo que

permite descargas a menor voltaje comparado con otras técnicas (Kogelschatz, 2003).

Las fuentes de alto voltaje o HV (High Voltage) facilitan la generación de plasma artificial por descargas eléctricas en C. D. o en C.A., debido a que proporcionan potencia suficiente para ionizar al gas que sirve como atmósfera (Lopez, 2012; Eriez, 2013).

Desde tal perspectiva, los plasmas pueden generarse mediante descargas RF con acoplamiento inductivo, de capacitancia y/o descargas de microondas. También existen las descargas de barrera dieléctrica como fuentes convenientes de los plasmas térmicos a altas presiones (hasta la presión atmosférica) y el plasma producido por un rayo láser; entre varios más (James, 2015).

En general, los plasmas descritos incluyen descargas luminiscentes, ya sea operando de forma continua o pulsada (Montejano, 2019).

2.6 Fuente de alimentación pulsada basada en concepto de convertidores positivos Buck- Boost

Recientemente la mejora de la fuente de alimentación pulsada ha sido de mayor preocupación, debido a la extensión de aplicaciones de potencia pulsada a las áreas ambientales e industriales. Con respecto a esto; se propone una configuración basada en una fuente de corriente pulsada, la cual da la posibilidad de un control de flujo de energía durante el modo de carga. Una de las ventajas de esta configuración, está en la utilización de switches semiconductores de medio a bajo voltaje (Campomanes, 1990).

Un convertidor eléctrico cuenta con las características necesarias para cambiar o modificar las características de la corriente eléctrica que recibe para hacerla apta para el uso que se desee.

Cuando un convertidor recibe corriente continua con un voltaje determinado y la transforma a corriente continua, pero con diferente voltaje se trata de un convertidor DC-DC, sin embargo, cuando este la transforma de corriente continua a corriente alterna se trata de un convertidor DC-AC.

Para la generación de un alto voltaje, un número de unidades switch-diodo-capacitor, son designadas en la salida de la configuración y permiten cambiar la corriente de la fuente en forma de voltaje, y generar una fuente pulsada con suficiente magnitud y tensión. Se ha verificado experimentalmente la capacidad para la realización de las funciones deseadas de los Buck -Boost (Deorsola, 2017).

DESARROLLO EXPERIMENTAL

En la Figura 3.1 se muestra la secuencia de actividades desarrolladas para el diseño y construcción de la fuente de alto voltaje.

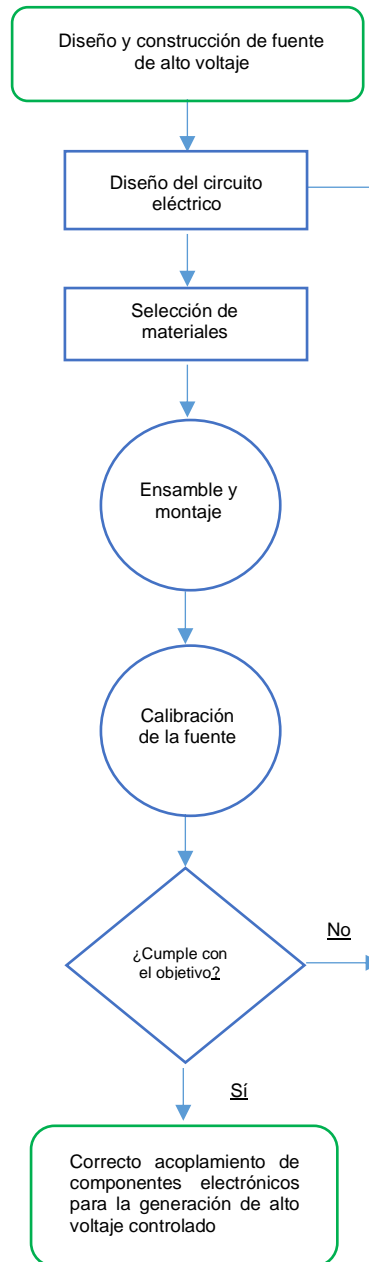


Figura 3.1. Diagrama de flujo del diseño y construcción de la fuente de alto voltaje.

El proceso para la construcción del dispositivo incluyó el diseño del circuito eléctrico, la selección de materiales de bajo costo, así como el ensamble y montaje de los componentes. Una vez ensamblado el dispositivo, se procedió a realizar pruebas de calibración del sistema, en caso de ser necesario se realizaron ajustes para el funcionamiento de la fuente hasta lograr un desempeño adecuado. En los siguientes apartados se describe más ampliamente cada una de las etapas mostradas en el diagrama de flujo.

3.1. Análisis FODA

Para elaborar el dispositivo generador de alto voltaje controlable, se tomaron en cuenta tres puntos importantes. El primero está relacionado con las características específicas respecto a magnitud de la diferencia de potencial necesaria para generar un plasma, el segundo, con el diseño y armado de un circuito de fácil elaboración mediante el ensamble de elementos electrónicos de fácil adquisición y el tercero, con el costo y calidad de cada uno de los elementos utilizados. Satisfaciendo estos tres puntos, se logró armar y probar el dispositivo de interés.

Tabla 3.1 Análisis FODA respecto del diseño, construcción y calibración de una fuente de alto voltaje.

FORTALEZAS	OPORTUNIDADES
<ul style="list-style-type: none"> • Factible de construir • De bajo costo • Disponibilidad en el mercado de componentes necesarios • Diseño sencillo, económico y de fácil manejo • Menor tamaño a otras fuentes • Menos ruido 	<ul style="list-style-type: none"> • Uso en el área de investigación • Uso en las escuelas • Demanda por su bajo costo • Fácil acoplamiento de implementos • Fácil para su traslado de un lugar a otro
DEBILIDADES	AMENAZAS
<ul style="list-style-type: none"> • Tiempo de uso activo reducido • Magnitud pequeña de corriente proporcionada • Componentes de uso delicados • Magnitud de voltaje variable 	<ul style="list-style-type: none"> • Avería por exceso de uso • Avería por cambios de alimentación

Lo anterior se llevó a cabo tras la elaboración de un análisis FODA, el cual se presenta en la Tabla 3.1. Se puede observar que hay varias fortalezas identificadas, ya que es factible su construcción a un menor costo, con materiales que pueden conseguirse fácilmente en el mercado. Entre las oportunidades que se visualizaron están; que la fuente puede constituir una opción para utilizarse en proyectos de investigación en escuelas de nivel superior, su menor costo en comparación a las fuentes de voltaje comerciales hace atractivo su uso, así como su fácil transporte e instalación.

También se contemplaron las debilidades y amenazas para este sistema. Las debilidades del dispositivo estarían relacionadas con la diferencia en el desempeño de los dispositivos comerciales, es decir, las limitaciones respecto al tiempo de uso, así como la obtención de menor corriente y magnitudes de voltaje variable, lo cual limitaría su uso para ciertas aplicaciones de investigación. Respecto a las

amenazas, puede presentar averías por exceso de uso, y en caso de presentar cambios en la alimentación del dispositivo para su funcionamiento.

3.1 Diseño del circuito eléctrico

Se diseñó el circuito eléctrico tomando en cuenta los lineamientos necesarios para lograr los objetivos antes mencionados. En el diseño final se muestra como deberán ir conectados cada uno de los componentes de la fuente de alto voltaje. Se muestra el diagrama de conexión en la figura 3.2

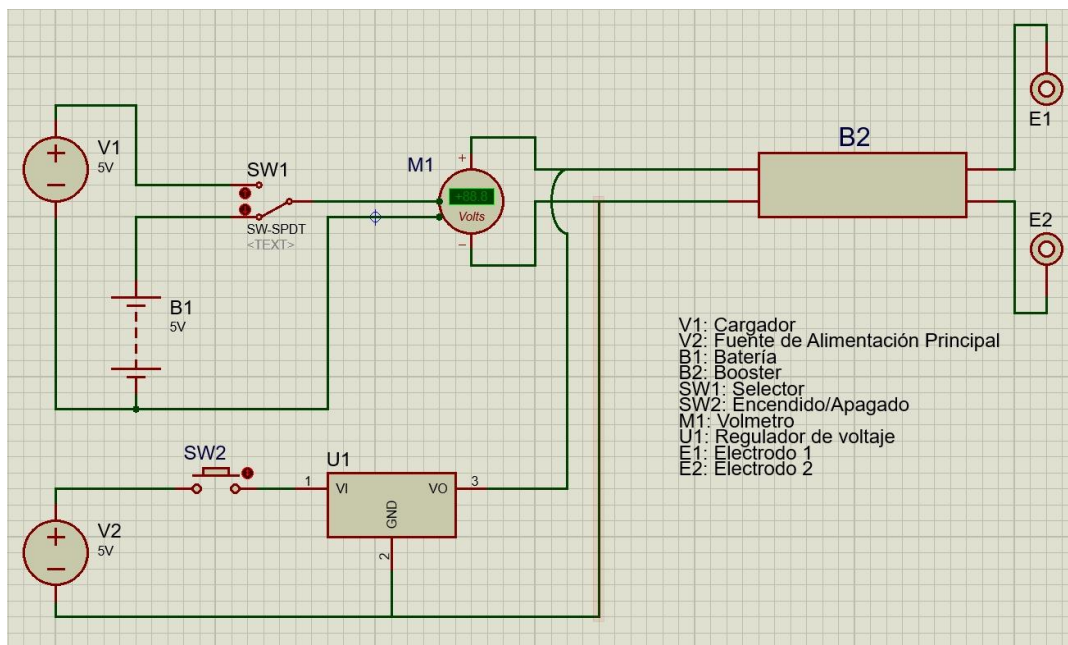


Figura 3.2 Diagrama de conexión del circuito

Los componentes V1 y B1, son los encargados de alimentar al medidor de voltaje M1(volmetro). SW1 es un selector que permite elegir con que fuente se quiere trabajar. M1 es el dispositivo encargado de medir el voltaje que proporciona el componente U1(regulador de voltaje), el cual es alimentado por la fuente principal V2. El regulador es una parte fundamental del dispositivo de interés en general, pues es el encargado de alimentar al componente B2 (Booster elevador de voltaje), el cual alimenta a los componentes E1y E2; electrodos encargados de formar el arco eléctrico.

Es de destacar que la presente propuesta de diseño del circuito eléctrico a utilizar se obtuvo tras el análisis y consideración de varias opciones previas, a las cuales se les fueron haciendo modificaciones y ajustes necesarios para la optimización del dispositivo, así como para aumentar las medidas de seguridad para el usuario y el prototipo final.

3.2 Partes de la fuente de alto voltaje

Para el ensamble de la fuente de alto voltaje, se requieren según el diseño propuesto; los siguientes componentes eléctricos y electrónicos.

3.2.1 Transformador (fuente de alimentación)

El transformador es la fuente de entrada que proporciona un voltaje de entrada de 120 V- 60 Hz-20 W y una salida de 12 V a una corriente de 1.0 A. se observa en la figura 3.3



Figura 3.3 Transformador clase 2, Fuente.

3.2.2 Regulador de voltaje (LM 2596 DC-DC)

Este regulador reduce el voltaje de la manera más eficiente, tiene un voltaje de entrada de 4.5 V a 40 V DC y un voltaje de salida de 1.23 V a 37 V DC, con una corriente de salida máxima de 2.5 - 3.0 A. se observa en la figura 3.4



Figura 3.4 LM2596 DC-DC

3.2.3 BOOST 400000V

Este elevador de voltaje se basa en la bobina de tesla, es capaz de elevar el voltaje hasta 400,000 V creando un arco eléctrico, tiene un voltaje de entrada de 3V - 6V y una corriente de entrada de 2A a 5A.

Proporciona un voltaje de salida de hasta 400 kV y una corriente máxima de 0.4 A. Sus dimensiones son de 64 x 24 x 22 mm. Se observa en la figura 3.5



Figura 3.5 BOOST 400000V

3.2.4 Volmetro DSN-VC

Este dispositivo es utilizado para medir el voltaje de salida del regulador de voltaje (LM 2596 DC - DC). Tiene especificaciones de trabajo de 2.5 A y 30 V DC. Su medición de voltaje va desde 3.0 hasta 100.0 V DC.

Medición de corriente de 0 a 10 A.

Resolución mínima de voltaje: 0.1 V.

Resolución mínima de corriente: 0.1 A.

Temperatura de trabajo: -15 a 70 °C

Color del display: rojo y azul

Refresh rate: 500 mS

Dimensiones: 47 x 28 x 16 mm



Figura 3.6 Volmetro DSN-VC

3.3 Ensamble y montaje de la fuente de alto voltaje regulable

Para ensamblar el dispositivo se llevaron a cabo los siguientes pasos:

- Se conectó el cargador modelo clase 2 (fuente de alimentación principal), de manera adecuada y se colocó un interruptor según las condiciones necesarias para el ensamble. Se observa en a figura 3.7



Figura 3.7 Conexión de la fuente de alimentación, interruptor, LM 2596 DC-DC.

- Posteriormente se conectó el regulador (LM2596 DC-DC) que es el encargado de proporcionar el voltaje de entrada al BOOST 400kV. se observa en la figura 3.8



Figura 3.8 Conexión del regulador (LM2596 DC-DC).

- Se conectó un Voltmetro para medir el voltaje que el regulador de voltaje (LM2596 DC-DC) proporciona al BOOST 400 kV y tener una mejora en la fuente para evitar riesgos y poder trabajar con la fuente de la manera más segura. El voltmetro es alimentado por dos fuentes externas individuales, una fuente de 5 V y una batería que proporciona el mismo voltaje (se selecciona con cual se trabajará). Estas permiten alimentar de manera independiente para obtener un mejor funcionamiento del voltmetro y evitar caídas de voltaje. En la figura 3.9 se muestra el diagrama de conexión del Voltmetro.

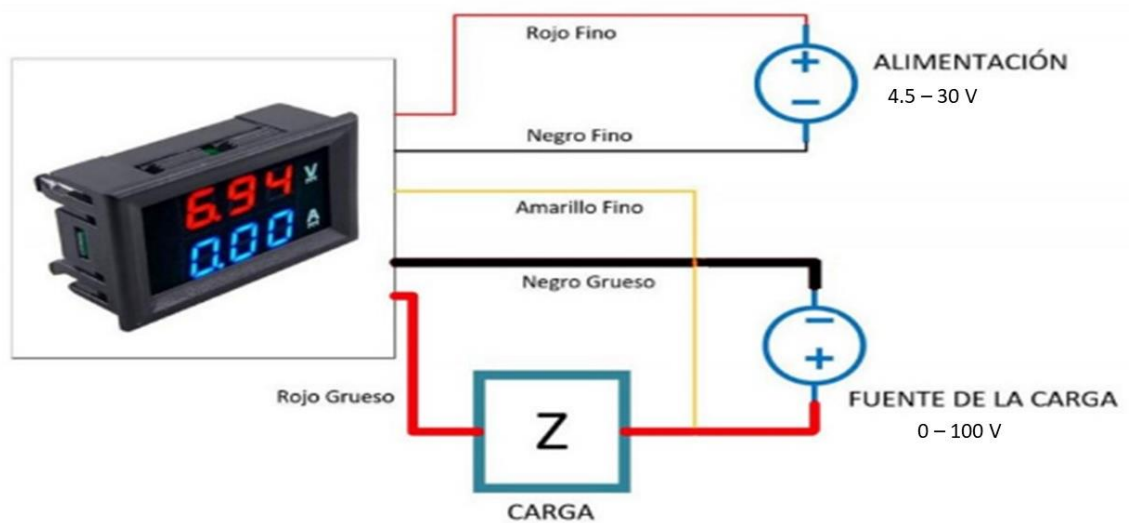


Figura 3.9 Diagrama de conexión del Voltmetro.

- Como penúltimo paso, se ensambla el módulo elevador de voltaje BOOST 400 kV. Se unió al regulador de voltaje y el volmetro según las instrucciones del fabricante. Como se muestra en la figura 3.10.



Figura 3.10 Conexión del BOOST 400 kV.

- Finalmente se conectó un interruptor automático para tener mayor control y seguridad al momento de formar el arco eléctrico. Como se muestra en la figura 3.11.



Figura 3.11 Conexión del interruptor al elevador de voltaje.

Se observa en la figura 3.12 y 3.13, el diseño del circuito eléctrico de la conexión de los componentes electrónicos, y el armado final de cada uno de ellos.

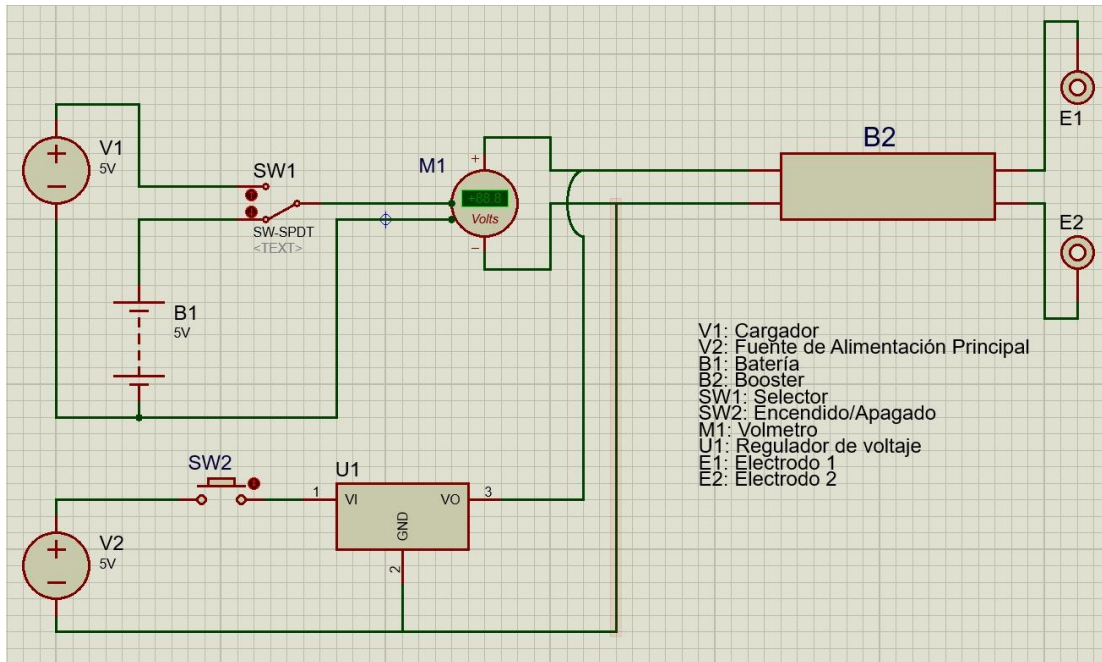


Figura 3.12 Diagrama de conexión del circuito



Figura 3.13 Ensamble de la fuente

3.4 Proceso de calibración y optimización de la fuente de alto voltaje

Se evaluó el funcionamiento de la fuente de alto voltaje y se calibró respecto a la generación de arco eléctrico como función de la distancia de separación entre electrodos, y de la magnitud del voltaje de entrada.

Se recolectaron datos de la generación de descarga de arco a presión atmosférica, para una distancia de separación de electrodos fija y como función del voltaje de entrada a la fuente.

Así mismo, se verificó la generación de plasma de aire a baja presión como función del voltaje de entrada de la fuente. El voltaje de salida no fue posible cuantificarlo.

En la figura 3.14 Se observa el plasma que se generó con la fuente elaborada. También se evaluó cualitativamente la intensidad del plasma creado con la fuente a distintos voltajes y distintas distancias de separación entre los electrodos.

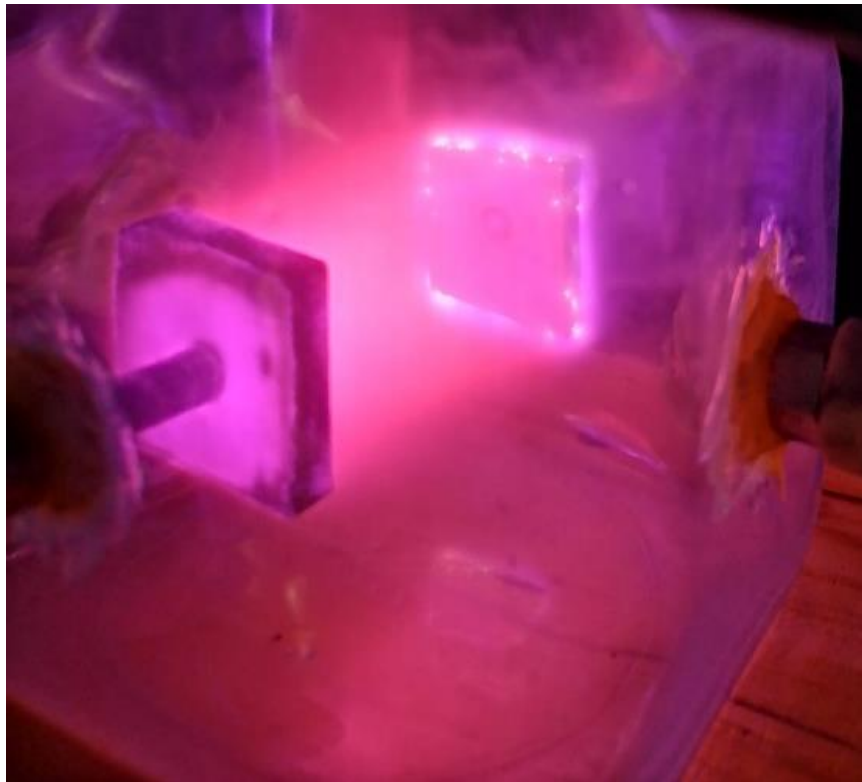


Figura 3.14 Generación de plasma

RESULTADOS Y DISCUSIÓN

A continuación, se muestran los resultados obtenidos a partir de las actividades realizadas en el presente proyecto. Diseño, elaboración y calibración de la fuente de alto voltaje mediante las pruebas respectivas.

4.1 Diseño de circuito eléctrico de la fuente

Se evaluaron las principales características de una fuente de alto voltaje que permitiera proporcionar una diferencia de potencial y de corriente eléctrica necesarias para generar un plasma de aire.

Se valoró teóricamente como sería el desempeño de la fuente de alto voltaje. Para esto se realizaron varios diseños del circuito eléctrico.

Se elaboró el circuito eléctrico respectivo para poder ensamblar los componentes de una fuente funcional. El diseño se muestra en la figura 4.1.

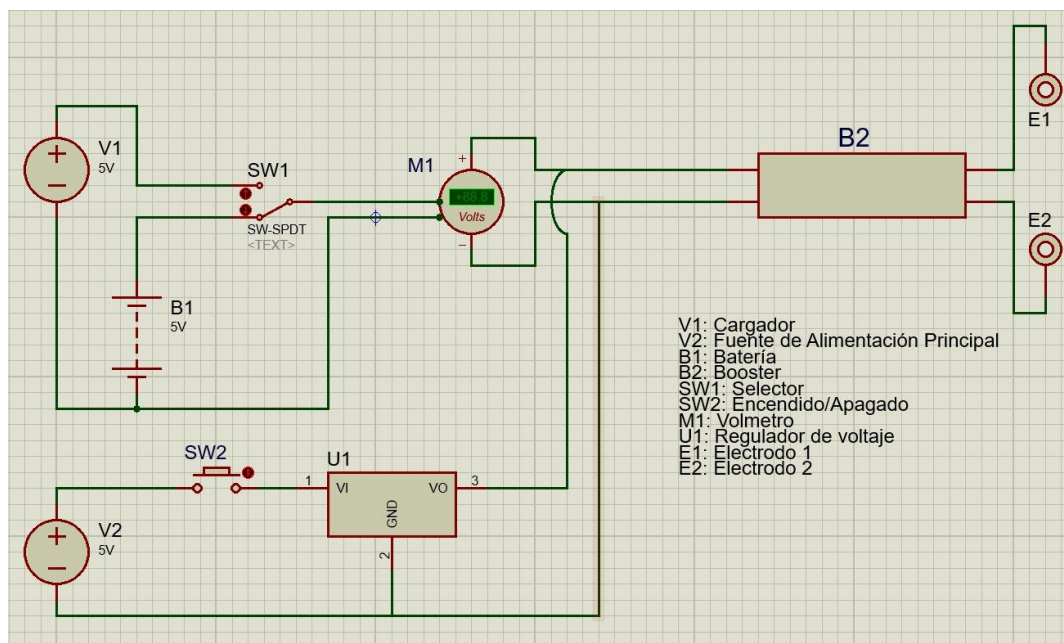


Figura 4.1 Diseño del circuito eléctrico de la fuente.

4.2 Ensamble, interconexión y armado de circuito eléctrico

Una vez que todos los componentes fueron elegidos según las características específicas de operación y su fácil adquisición, estos se ensamblaron acorde al diagrama de conexión para posteriormente evaluar su funcionamiento y calibrar el dispositivo.

En la figura 4.2 y 4.3, se muestra el ensamble de todos los componentes eléctricos y electrónicos interconectados.



Figura 4.2 Ensamble de componentes de la fuente de alto voltaje



Figura 4.3 Fuente terminada

4.3 Calibración y evaluación del funcionamiento del dispositivo

Se calibró el dispositivo para determinar su comportamiento. Se midió la distancia a la cual es posible generar a presión atmosférica una descarga de arco en aire, esto como función del voltaje de entrada mínimo, proporcionado al elevador de voltaje que a su vez proporciona el voltaje aplicado entre dos electrodos de aluminio.

La figura 4.4 presenta el gráfico del comportamiento de la generación de una descarga de arco en aire. En este gráfico se fijó el potencial eléctrico y se disminuyó la distancia de separación de los electrodos hasta observar la descarga de aire entre ellos.

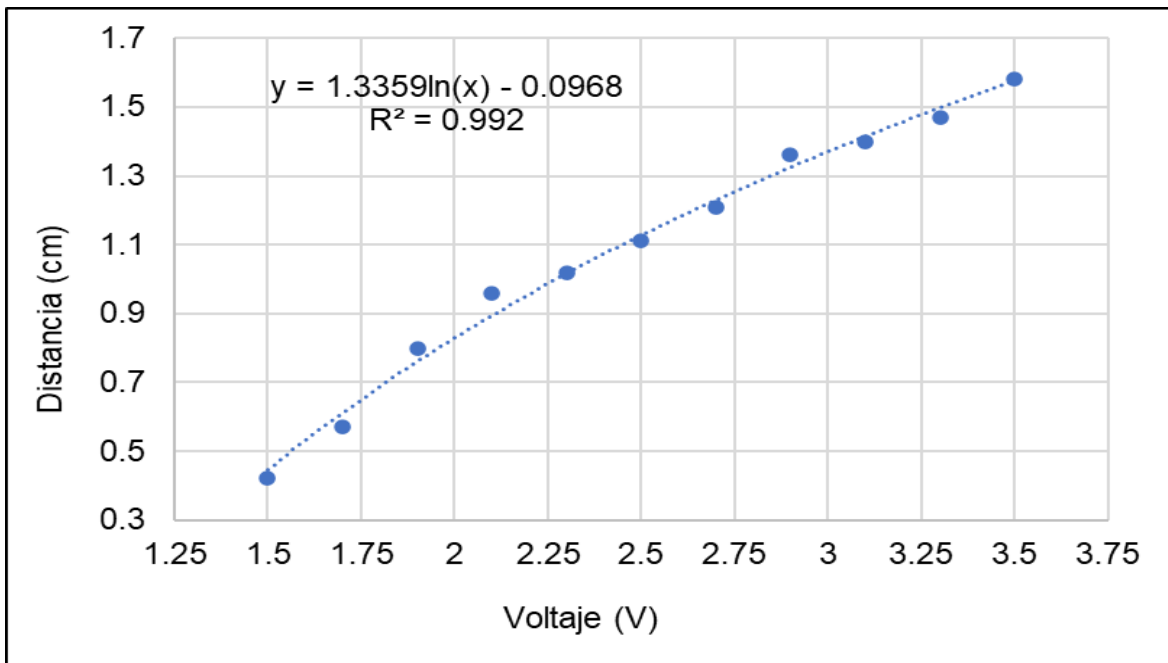


Figura 4.4 Valores de voltaje aplicado y distancia de separación de electrodos a los que se observó la generación de descarga eléctrica.

La primera descarga de arco en aire a presión atmosférica se observó a un voltaje mínimo de 1.50 V, a una distancia de separación de electrodos de 0.4 cm. A partir de esos valores se fue incrementando el voltaje (incremento de 0.25 V) hasta alcanzar 3.50 V.

Se observa que la relación entre la distancia de separación de los electrodos para que se genere una descarga de arco como función del voltaje aplicado, tiene un comportamiento logarítmico descrito por la ecuación $y = 1.3359\ln(x) - 0.0968$, cuyo coeficiente de determinación es: $R^2 = 0.992$.





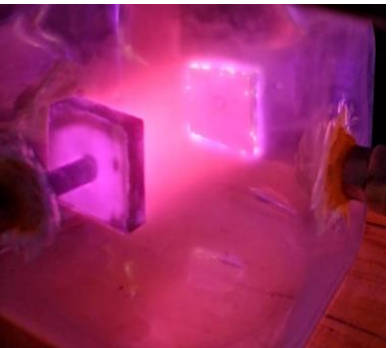

Por otra parte, se verificó la funcionalidad del dispositivo para generar un plasma de aire a baja presión (~10 Torr). La tabla 4.1 presenta seis imágenes del plasma generado de diferente intensidad luminosa y los valores de voltaje de entrada utilizados.

En la tabla siguiente se puede observar cómo es el cambio de intensidad de la luz emitida por el plasma.

Las primeras dos imágenes muestran claramente menor cantidad de luz emitida por el plasma respecto de las dos últimas, las cuales presentan mayor intensidad y coloración de luz. A mayor voltaje de entrada al elevador de voltaje, mayor intensidad de luz en las imágenes.

El color de la luz emitida por el plasma es característico de un plasma generado en aire: (Nitrógeno (78.08%), Oxígeno (20.95%), Argón (0.93%) y Dióxido de carbono (0.035%) principalmente).

Tabla 4.1 Plasma de aire a baja presión (~10 Torr) generado con el dispositivo elaborado.

Voltaje (V)	Imagen del plasma generado	Voltaje (V)	Imagen del plasma generado
1.50		1.75	
2.00		2.50	
3.00		3.50	

CONCLUSIONES

Con las actividades llevadas a cabo en el presente proyecto, se logró finalmente elaborar una fuente de alto voltaje mediante el ensamble de componentes electrónicos de fácil obtención, que es regulable, funcional y de bajo costo.

- En particular, se diseñó y analizó un circuito eléctrico que permitió proporcionar un alto voltaje regulable. El circuito eléctrico se diseñó con componentes electrónicos de fácil obtención, de bajo costo y de eficiencia suficiente.
- Se llevó a cabo el ensamble de los componentes electrónicos elegidos y se armó la fuente de alto voltaje controlable.
- Se evaluó el desempeño experimental del ensamble de los componentes electrónicos considerados para la obtención de una fuente de alto voltaje regulable.
 - ✓ En específico, se obtuvo una curva de calibración que permitió conocer la relación entre la distancia de separación de los electrodos y el voltaje mínimo aplicado, para que se genere una descarga de arco en aire a presión atmosférica. La curva de calibración mostró un comportamiento lineal descrito por la ecuación $y = 0.5541x - 0.3034$, cuyo coeficiente de determinación fue de: $R^2 = 0.9699$.
 - ✓ Por otra parte, se verificó la funcionalidad del dispositivo para generar un plasma de aire a baja presión (~10 Torr). Se observó que la intensidad luminosa del plasma generado varía como función del voltaje aplicado con el dispositivo elaborado. A mayor voltaje aplicado, mayor intensidad luminosa proporcionada por el plasma.

Referencias

- Arreola, i. y. (2014). *Diseño y desarrollo de una fuente conmutada para un sistema de plasma spray [tesis de licenciatura, instituto politecnico nacional]*. repositorio institucional.
- Bárdos, L. (2010). Cold atmospheric plasma: Sources, processes, and applications. *Thin Solid Films*, 6705-6713.
- Blanquicett carvajal, J. b. (2013, junio 21). Diseño de una fuente de alto voltaje para la generación de arcos electricos.
- Campomanes, J. g. (1990). *Circuitos electricos* (Vol. II). Oviedo: Universidad de Oviedo.
- Castañeda, V. (2017). Diseño y construcción de una fuente de alto voltaje para la generación. *Aplicación del Saber*.
- Chabert, P. (2011). *Physics of Radio-Frequency Plasmas*. Cambridge: Cambridge University Press.
- Cortez, A. T. (2015). Fuente de alto voltaje para generación de plasma en un reactor. *ideas en ciencia*, 33-41.
- Deorsola, M. F. (2017). *Circuitos eléctricos*. Buenos aires, Argentina: Editorial de la Universidad Nacional de La Plata.
- Dietz, C. (2001). *Desarrollo de sistemas de introducción de muestra en el plasma de microondas*. Universidad Complutense, Madrid.
- Eriez, F. R. (2013). diseño de una fuente de alto voltaje. *revista de ingeniería electronica, automaica y comunicaciones*, 1.
- Fridman, A. (2008). *Plasma Chemistry*. Philadelphia: Cambridge University Press.
- Gabriel vaca u, M. c. (2014). *Introduccion a la ingeniaria industrial*. Mexico: Grupo editorial patria.
- Ghalib, M. A. (2014). Design and Implementation of a Pure Sine Wave Single Phase Inverter for Photovoltaic. In *American society for engineering education* (pp. 1-8).
- Giancoli, D. c. (2009). *Fisica para ciencias e ingenieria con fisica moderna*. (cuarta ed.). Mexico: Pearson educacion.
- James, R. D. (2015). *circuitos electricos* (Novena ed.). Mexico: Alfa omega. Retrieved Mayo 05, 2023
- Kacprzyk, R. (2008). Reactor de plasma de ionización inversa para descomposición de compuestos orgánicos volátiles. *Electrostatics*.
- Kogelschatz. (2003). In *Their History, Discharge Physics, and industrial "applications" Plasma Chemistry and plasma processing* (pp. 1-45).
- Lopez, C. (2012). *High Voltage DC/DC Multilevel Converter in Ladder Topology* (Vol. 16).

- Mollah. (2000). Plasma chemistry as a tool for green chemistry, environmental analysis and waste management. *Journal of Hazardous Materials*, 301-320.
- Montejano, R. M. (2019). construcción de una fuente de electronica de potencia para generación de plasma frio. *ingenieria, investigacion y tecnologia*.
- Moreno, D. (2011). Estudio de los haces electronicos en la descarga electrica de alto voltaje a bajas presiones.
- Olschewski, S. (2010). Aplicaciones de la física de plasmas en la industria. *Ingeniería Industrial*(28), 195-210.
- Padilla, Y. a. (n.d.). *Construccion e implementacion de material tecnico fisico y digital para la electronica analoga*. Universidad de san buenaventura , Bogota d.c.
- Ruiz Robredo, G. A. (2020). *Electrónica básica para ingenieros*. cantabria: Editorial de la Universidad de Cantabria.
- Ruiz, J. A. (2013). *Metodos de trabajo, tiempos y su aplicacion a la planificacion y la mejora continua*. Alpha.
- Spellman high voltage electronics corporation. (2022). *Que es una fuente de alto voltaje?* Retrieved from Spellman high voltage electronics corporation: <https://www.spellmanhv.com/es/Technical-Resources/FAQs/Technology-Terminology/What-is-a-high-voltage-power-supply>
- Tabares. (2011). Impacto del vacio y tecnicas de acondicionamiento de primera pared en la generacion de plasmas de fusion. *Revista española de fisica*, 10-15.
- Taghvaei, H. K. (2014). Upgrading of anisole in a dielectric barrier discharge plasma reactor. *Energy Fuels*, 4545-4553.
- Tepale, A. (2016). Fuente de alto voltaje para generación de plasma en un reactor cilíndrico a temperatura ambiente ya presión atmosférica. *Ideas en ciencia*, 33-41.



UNIVERSIDAD AUTÓNOMA DEL ESTADO DE MORELOS



Asunto: Voto Aprobatorio

DR. GREGORIO BAHENA DELGADO
DIRECTOR DE LA EESX
P R E S E N T E

Por medio del presente, los revisores de la tesis que lleva por título: “**ACOPLAMIENTO DE COMPONENTES ELECTRÓNICOS PARA LA GENERACIÓN DE ALTO VOLTAJE CONTROLADO**”. Que ha realizado el pasante de la Licenciatura en *Ingeniería Industrial*, **Raúl Rosas Parral**, otorgamos nuestro voto de aprobación para su impresión por haberse realizado las correcciones consideradas pertinentes de nuestra parte.

Atentamente
Por una humanidad culta
Una universidad de excelencia

Dr. Fidel benjamín Alarcón Hernández	_____
Dra. María del Carmen fuentes Albarrán	_____
Ing. Marco Antonio Alvarado Camacho	_____
Dr. Esteban Montiel Palacios	_____
Dr. Cesar Torres Segundo	_____



UNIVERSIDAD AUTÓNOMA DEL
ESTADO DE MORELOS

Se expide el presente documento firmado electrónicamente de conformidad con el ACUERDO GENERAL PARA LA CONTINUIDAD DEL FUNCIONAMIENTO DE LA UNIVERSIDAD AUTÓNOMA DEL ESTADO DE MORELOS DURANTE LA EMERGENCIA SANITARIA PROVOCADA POR EL VIRUS SARS-COV2 (COVID-19) emitido el 27 de abril del 2020.

El presente documento cuenta con la firma electrónica UAEM del funcionario universitario competente, amparada por un certificado vigente a la fecha de su elaboración y es válido de conformidad con los LINEAMIENTOS EN MATERIA DE FIRMA ELECTRÓNICA PARA LA UNIVERSIDAD AUTÓNOMA DE ESTADO DE MORELOS emitidos el 13 de noviembre del 2019 mediante circular No. 32.

Sello electrónico

FIDEL BENJAMIN ALARCON HERNANDEZ | Fecha:2023-08-28 15:52:30 | Firmante

yPHfz57SGAC4vjgrZZEEsOzsRybmhKQXV6LEP301wVwx3KUkyfz54yvw9zfNqQ0ZgZirEnRpKLCYqUIA8B8h8fi4H0whT0kWG7IJD0u2U3F2tOuOO9YhuNYMH66hWVCTsHiGwoJa4YUFTOBNinfQrB12Ryi2Fzjqeeh3KB46TMOxwgJ/168mBFID+L6V0jK3D7AL85pHeWVfY0b4QCfjyCwP1yaF8mAkACHkxYE6++VYLPZd1VIGGCKtLKU+k7vVcnU2VgllZ49yWlbsyNHomKolmjU/o8HuJSLvi1zDegZ2U9k1wGwE6X/7r5c4W6HLy8PAUH80a08yH2GMT0A==

MARIA DEL CARMEN FUENTES ALBARRAN | Fecha:2023-08-28 15:52:37 | Firmante

HrF0K/qQIM8b/IzqUyBpircQBRuDzZhGYAOgQBdzYvRSRwinAaiGh4II7yBOqJzAPA8Ouy0tg88Z2qhJEXWXhqWZ4NKiXvSKZaNFKZWZ8lyocTlaRhBODBH96kZL/BEw4srRBEIUuHVKFSE9oKE3Mhk5DhG6gPcY0oER9jB3u0Uyjs9s66nZcUB3z/xEhcK31XOGdDj/pjSbVrxttcru37FRjrsQLC/UIE3TYhEF9VWyyri5W/qALb1uloLe6VnNcERdNJfZQUnlynz/VMKTgXF2Wq7kVn70kktmVWRPakj018NJ2xGhrHwstGs6HOuXk9LJ4sJ+VqGeGRtkAKG==

CESAR TORRES SEGUNDO | Fecha:2023-08-28 15:59:23 | Firmante

S7JPAE+btSjir93m0aJYoiVFE3SzP3UmqawobzsqU5DFMlyh5cP6pEL+OLvG/h8Jc7tBU3MaWTSZBLC8d6GJjVxefYdQ6Lobme7qfVCHJR/AhVK3/kxbTEKhwKrxhUZyDUBwT4s9NzDBAeV/629wMA2TAUcyx0FubYmZGnXlvItHDqLY1N487gGStwx4Hu0mov42w62znNhJarjU2CUVEppk8FLxHRhYi4m03Z6EJo1m4pb6/lvZ7aZaGACLCE/XTJ2oeyNj4VKEHns7Q8KDU1K15tckQARgyemqrln9TgXUp5eqBBEALqCRFdYw3cWxOXDFGjzWvbrHs0GMZvDA==

MARCO ANTONIO ALVARADO CAMACHO | Fecha:2023-08-28 17:23:41 | Firmante

fA5O+0eCksitZktGOWYDI/KOKR0o9TV97ChcWgFMM4dpKQ4bLcYA6eejj8nFBvnRc6zFooE8/5x3b6WCj3q+PvsXoJ2zFVYQrAkuSp6QXwtLctLn5Sc9+HDI0XEhtTnXsbJhE+rwDMKkg/TeKuihwjrtKxr5y4V3rM8rc3PXbsJTVRC/CVrHFbdFkxQYyIvR+azJrv+idP21eeg3y/vBx6i4Oey4fz+XzvGi1ROycwsTUATGtmXg17lk7Vot8w3+CPMJxWQnbnj/POSF7BATGzIMMBIWQvYvWreAGqRibKgyzD1OyQGUWrxA7/N8RsYb0gUZzMp7SZgjTM1ObKGqQ==

ESTEBAN MONTIEL PALACIOS | Fecha:2023-08-30 21:24:50 | Firmante

q0KBwT019qD47aJaoD72fKJCKqaHcBl/sHcFZTRUYro/Vex0jMCF8QDqW6cWEP38jlp93SULK2zLvPNT7EIGBF4MHZryUP7rjs5wAwVoftW/tyChtOplyaERTHFMglZiStWhv5ybfEUDYwXPN39jipX3XBObUZhvcW6CEkPslWurwuxWfVSIWyz8sJwXq869JY5OP7TqdTpBfPUFRQRvqvlG/RNxnW3OBgXhZvZIEcWBK6yEgNMVciRpen/gb4zPFVbzqEk64e1TTuIXKwQVQciOnsV2Z4ziTOTGx6ueD+PhBzkhkCbKHeFKJN9E95TDK12ay1lg8tLseC/v/w==

Puede verificar la autenticidad del documento en la siguiente dirección electrónica o escaneando el código QR ingresando la siguiente clave:



hNbold9LU

<https://efirma.uaem.mx/noRepudio/Qh2hzDYXMiYYSYka1F6zWuB9E5WkYX4>

